

LA COLONNA VERTEBRALE

Premessa

Il sistema muscoloscheletrico è sottoposto a stress durante l'attività al videoterminale, soprattutto a causa della postura seduta che viene mantenuta per lunghi periodi (anche per la necessità di mantenere l'attenzione concentrata verso uno stesso punto) e per i movimenti che coinvolgono principalmente le mani e le dita. In particolare uno dei problemi riscontrati più di frequente, insieme ai fastidi della vista, è il dolore lombare o mal di schiena. Per valutare da cosa hanno origine le patologie che interessano la colonna vertebrale può essere utile analizzare questa struttura dal punto di vista anatomico e funzionale.

1. La colonna vertebrale

La colonna vertebrale è la struttura ossea che sostiene il tronco e su cui hanno attacco gli arti. È costituita da 32-34 vertebre, ossa brevi che si sovrappongono e si articolano tra loro. Nella colonna vertebrale vengono distinti 4 segmenti: il tratto cervicale, composto dalle 7 vertebre cervicali; il tratto toracico, composto da 12 vertebre, il tratto lombare, composto da 5 vertebre, e il tratto sacro-coccigeo, formato da 5 vertebre sacrali, saldate tra di loro, e un numero variabile di ossa rudimentali saldate che formano il coccigeo (Fig. 1).

La colonna vertebrale non è perfettamente diritta, ma presenta delle curve fisiologiche, che aiutano a scaricare il peso e ad ammortizzare il movimento. Le curve a concavità posteriore (lordosi) sono quelle del tratto cervicale e lombare, e quelle a concavità anteriore (cifosi) a livello toracico e sacrale. Queste curve contribuiscono alla flessibilità della colonna vertebrale, ma se troppo accentuate possono favorire la comparsa di disturbi di vario tipo.

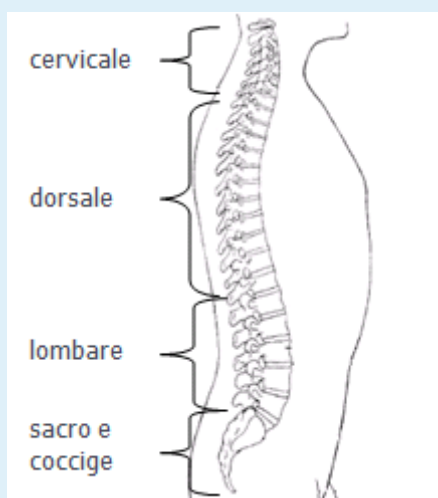


Fig. n.1 - Sezioni della colonna vertebrale

2. Struttura delle vertebre

Le vertebre hanno tutte una struttura simile; si discostano le prime due vertebre cervicali, modificate per permettere l'articolazione del cranio, e le vertebre sacrali e coccigee, saldate tra loro a formare l'osso sacro e il coccige.

In generale le vertebre sono composte da un corpo anteriore e da un arco posteriore, che delimitano il foro vertebrale; la sovrapposizione dei fori lungo la colonna vertebrale forma il canale vertebrale, in cui è alloggiato il midollo spinale e i nervi spinali. Le radici dei nervi spinali emergono lateralmente alla colonna vertebrale dagli spazi che si formano tra due vertebre sovrapposte (forami intervertebrali). L'arco posteriore ha due processi ossei laterali e uno posteriore, che permettono l'articolazione delle vertebre e l'inserzione di muscoli e legamenti. I corpi delle vertebre sono approssimativamente cilindrici, di dimensioni che aumentano dal tratto cervicale al tratto lombare fino all'osso sacro: la sovrapposizione dei corpi vertebrali forma la struttura portante del tronco. Tra i corpi vertebrali è interposta una struttura fibrosa, il disco intervertebrale, che ammortizza le pressioni esercitate tra le vertebre e permette leggere flessioni tra vertebre successive.

3. Il disco intervertebrale

Il disco intervertebrale è una struttura cartilaginea fibrosa, costituita da una parte esterna fibrosa e da una parte interna povera di fibre collagene e ricca di acqua, il nucleo polposo (Fig. 2). Questa struttura costituisce una specie di cuscinetto elastico che ha il compito di ammortizzare gli sforzi trasmessi tra le vertebre.

I dischi intervertebrali non hanno vasi sanguigni all'interno, ma ricevono nutrimento ed eliminano le sostanze di scarto per effetto osmotico verso le strutture circostanti, quando vengono effettuati cicli di compressione e rilassamento, richiamando liquidi in condizioni di estensione e perdendone in fase di compressione. Se la compressione è mantenuta a lungo i dischi rischiano di non recuperare le loro funzioni (la loro capacità elastica) e possono degenerare, perdendo flessibilità e contraendosi, e rendendo possibile il contatto tra corpi vertebrali sovrapposti (Fig.3).

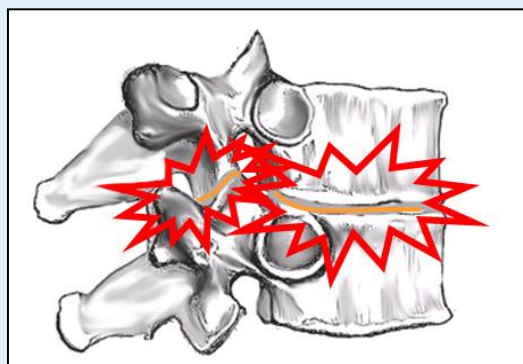
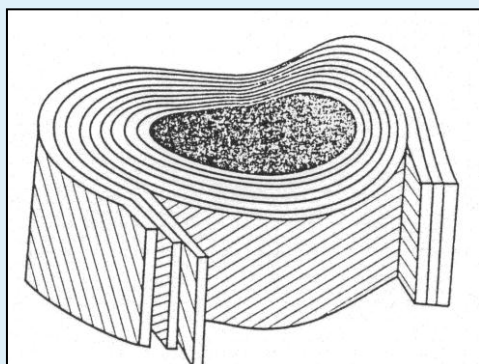


Fig. n. 2 - Struttura del disco intervertebrale **Fig. n. 3 - Punti di possibile danno vertebrale**

Il cuscinetto elastico costituito dal disco intervertebrale è in grado di reggere notevoli forze di compressione, ma ha un limite di carico oltre il quale la guaina esterna può rompersi e il nucleo polposo viene espulso all'esterno. Se raggiunge lo spazio occupato dal canale

vertebrale e dai nervi spinali può provocare danni alle strutture nervose, che si manifestano con dolore, formicolio, perdita di sensibilità, ecc..

4. Alterazioni della colonna vertebrale

Nel tempo la colonna vertebrale può subire una serie di alterazioni dovute al carico a cui è sottoposta naturalmente o in seguito a sforzi compiuti (statici o dinamici). Si possono manifestare alterazioni a livello delle facce articolari, artrosi con danni alla cartilagine articolare o anche all'osso sottostante, becchi artrosici (crescite ossee conseguenti all'artrosi), irrigidimento del disco intervertebrale, assottigliamento del disco (a questo è anche dovuta la riduzione di altezza con l'età), danno alla guaina del disco intervertebrale, ernia del disco.

L'ernia del disco si manifesta quando c'è una rottura della guaina fibrosa, a causa di una compressione eccessiva che danneggia la guaina e permette la fuoriuscita del nucleo polposo: può trattarsi di un evento traumatico improvviso, o svilupparsi nel tempo. È molto dolorosa e invalidante, e può interessare anche i nervi e irradiare il dolore agli arti inferiori (se ernia lombare) o superiori (se ernia cervicale), se l'ernia arriva a comprimere le radici dei nervi spinali. Nei casi più gravi un frammento di nucleo può staccarsi e spostarsi all'interno del canale vertebrale.

L'artrite, ovvero erosione della cartilagine (e talvolta dell'osso), accompagnato a volte da versamento, causa dolore locale, anche molto intenso, e difficoltà di movimento.

5. Cause del sovraccarico sulla colonna vertebrale

Il sovraccarico biomeccanico può presentarsi per diversi motivi: un carico eccessivo dovuto al sollevamento di un peso, sforzi di piccola entità ma ripetuti frequentemente, posizioni scorrette mantenute per lungo tempo.

La posizione seduta in particolare provoca una distorsione della colonna vertebrale, in cui le vertebre lombari perdono la loro curvatura fisiologica (lordosi lombare) per arrivare anche ad assumere la curvatura opposta, nel caso in cui si adotti una posizione seduta molto curva col bacino scivolato in avanti. Questo comporta che la parte anteriore del disco intervertebrale subisce una compressione anomala: mantenuta a lungo questa posizione può provocare un danno al disco intervertebrale, a livello lombare, che lo rende più sensibile a sforzi e vibrazioni. Il danno si può manifestare come mal di schiena, o svilupparsi in ernia del disco. Per questo motivo è fondamentale adottare una postura seduta corretta, in cui la schiena viene mantenuta diritta.

Anche la semplice azione di sollevare qualcosa da terra, pur non pesante, se non eseguita correttamente causa una compressione anomala dei dischi intervertebrali a livello lombare: per evitare questo si deve mantenere la schiena diritta, piegando invece le gambe.

Anche la testa deve essere mantenuta in una posizione corretta, e non piegata in avanti come avviene quando si guarda un oggetto posto su un piano orizzontale. In queste condizioni col tempo il tratto cervicale può perdere la sua curvatura fisiologica e si possono manifestare alterazioni delle vertebre e dei dischi intervertebrali, tra cui anche ernie del disco, con conseguente dolore e irrigidimento del collo; se vengono interessate le radici dei nervi si può avere anche formicolio o dolore alle braccia e alle mani.

Conoscere il rischio

Nella sezione Conoscere il rischio del portale Inail, la Consulenza Tecnica Accertamento Rischi e Prevenzione (Contarp) mette a disposizione prodotti e approfondimenti normativi e tecnici sul rischio professionale, come primo passo per la prevenzione di infortuni e malattie professionali e la protezione dei lavoratori.

La Contarp è la struttura tecnica dell'Inail dedicata alla valutazione del rischio professionale e alla promozione di interventi di sostegno ad aziende e lavoratori in materia di prevenzione.

Per informazioni

contarp@inail.it